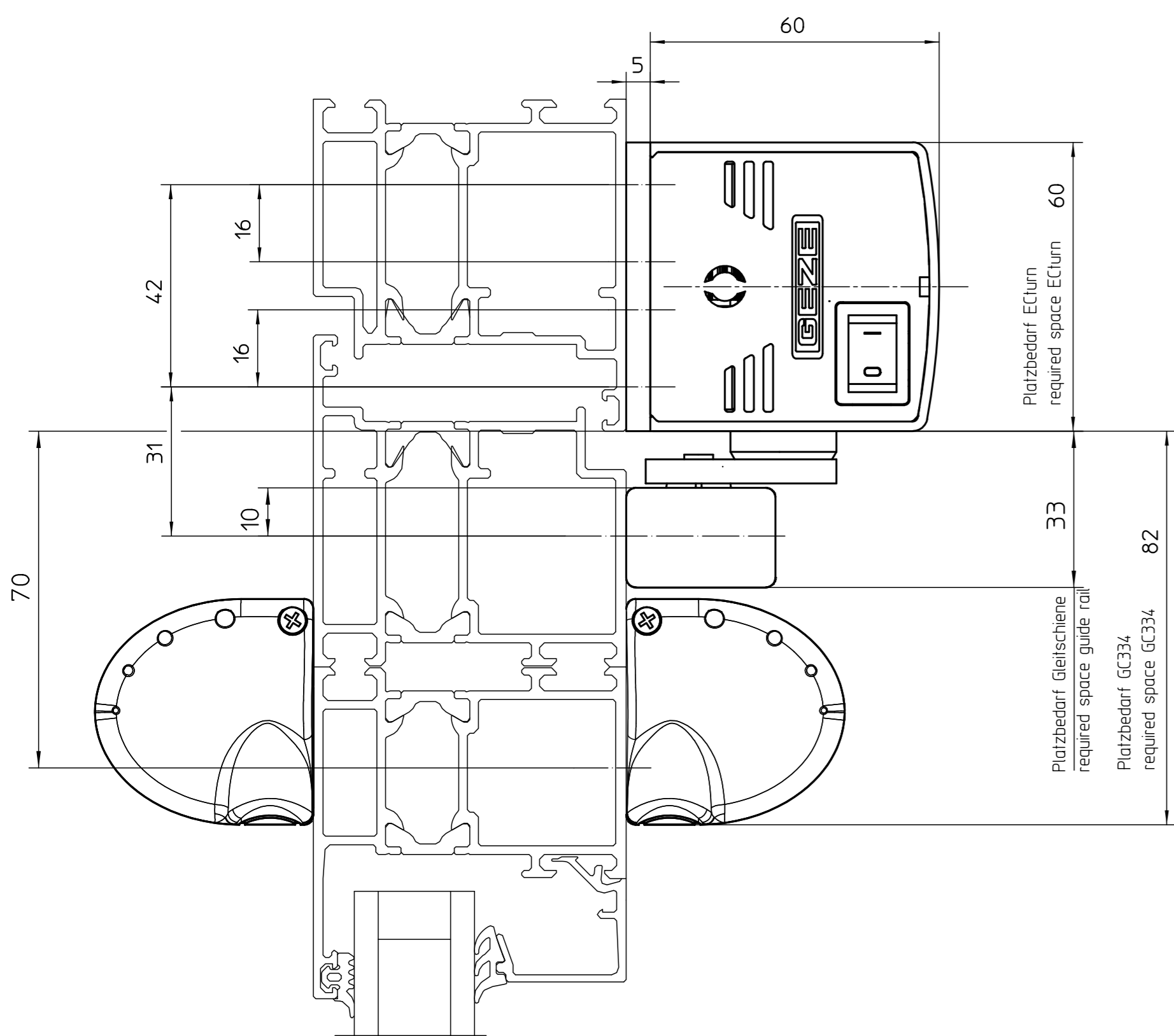
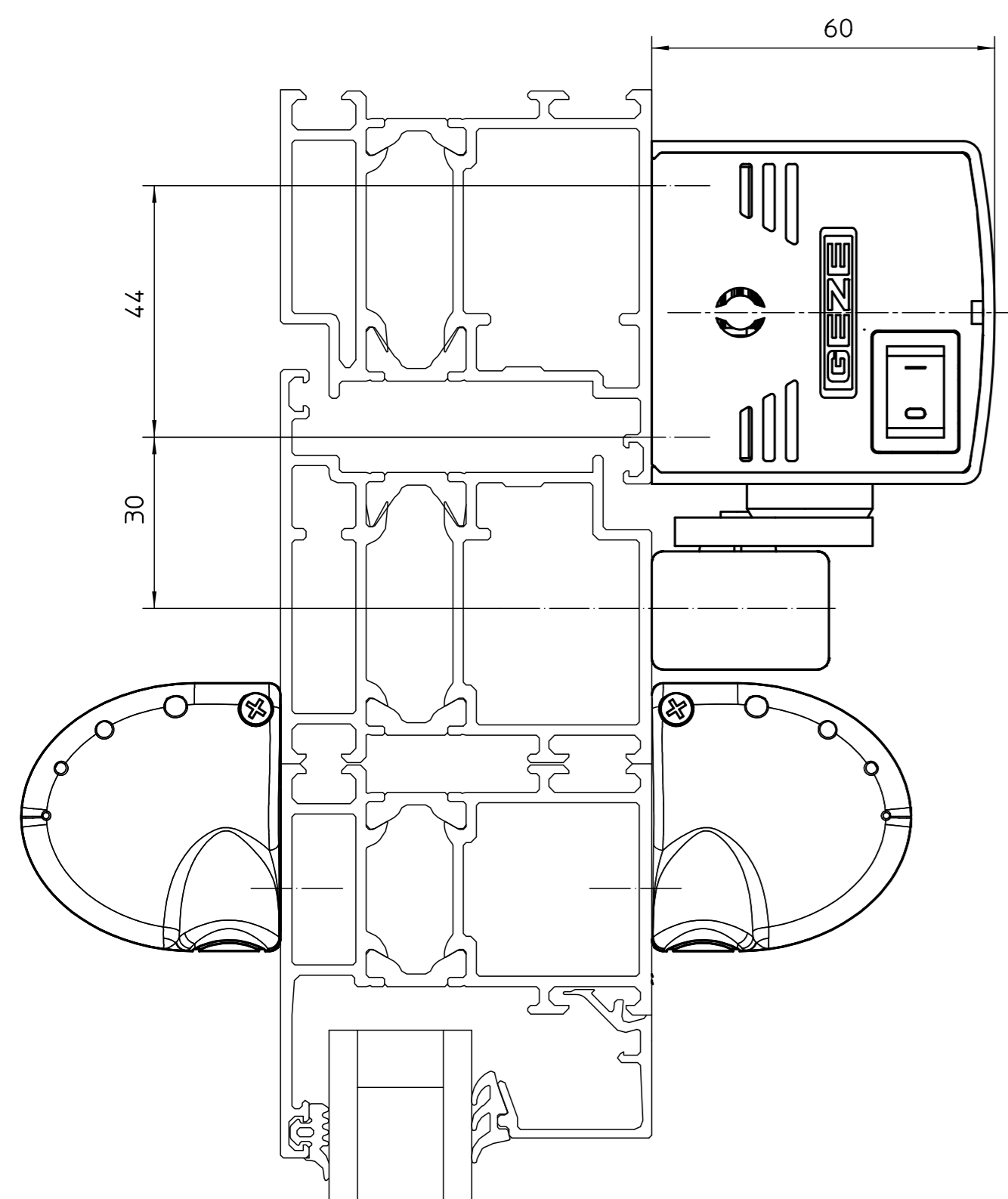


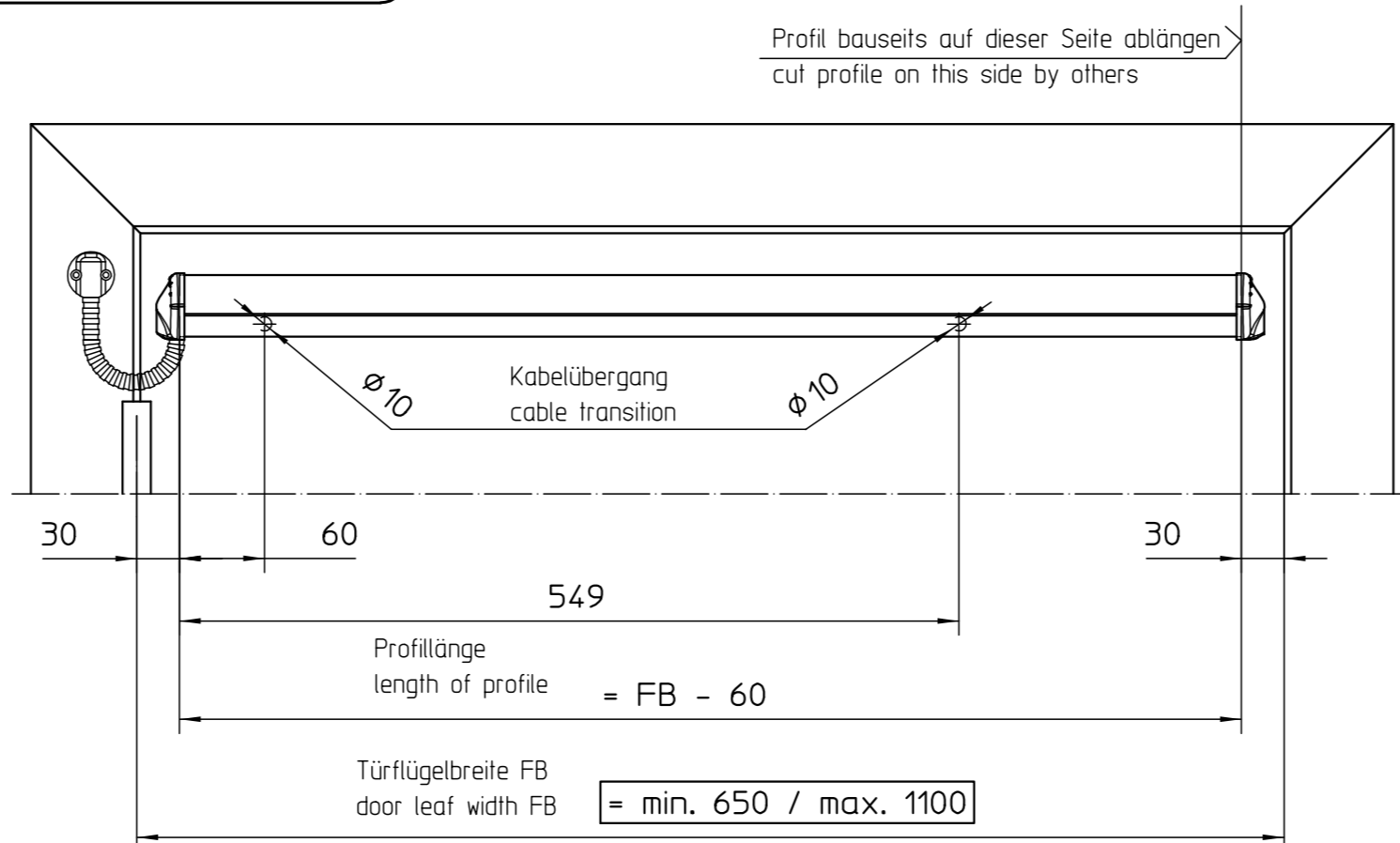
Befestigung mit Montageplatte
fitting with mounting plate



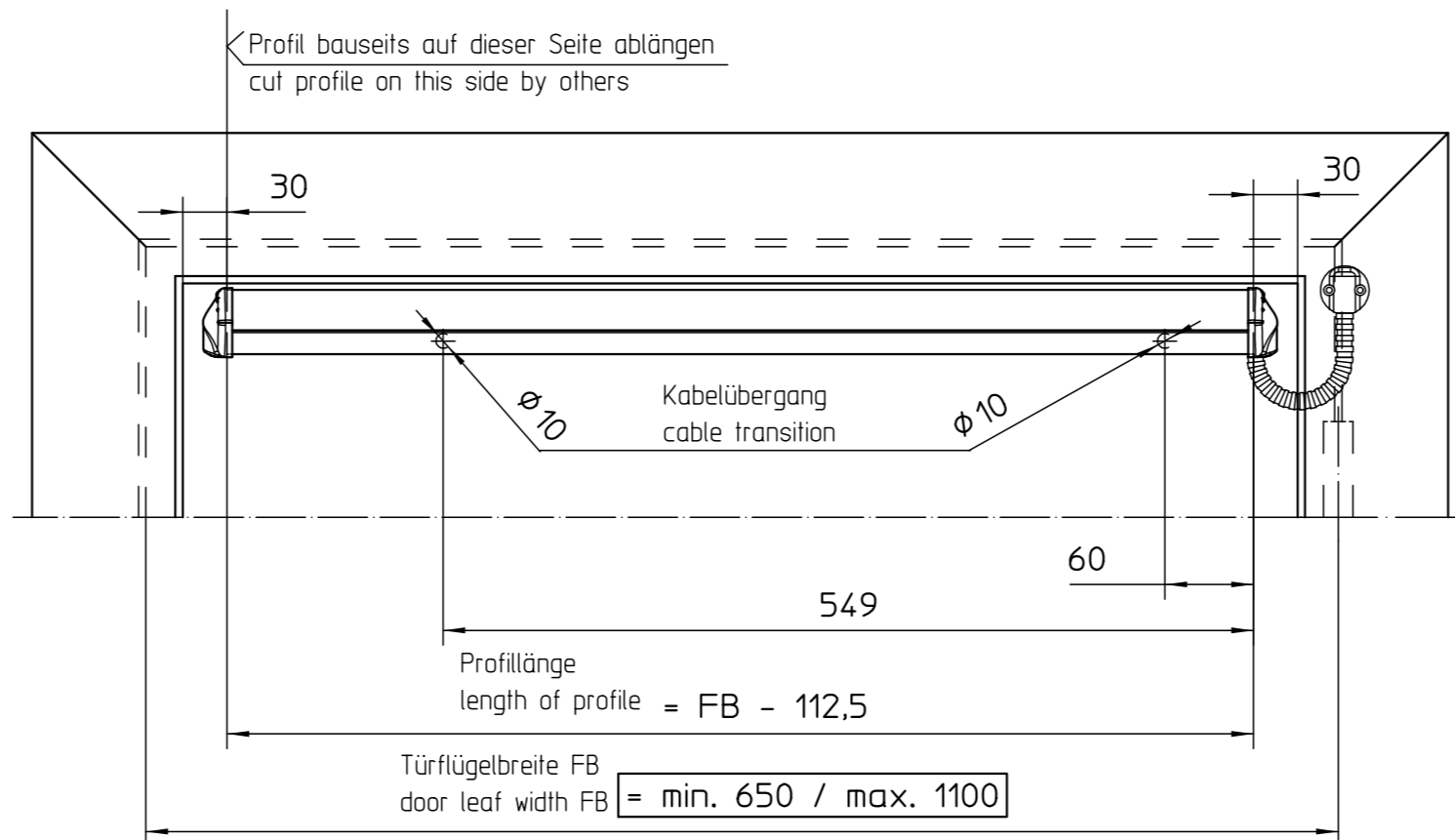
Direktbefestigung
direct fitting



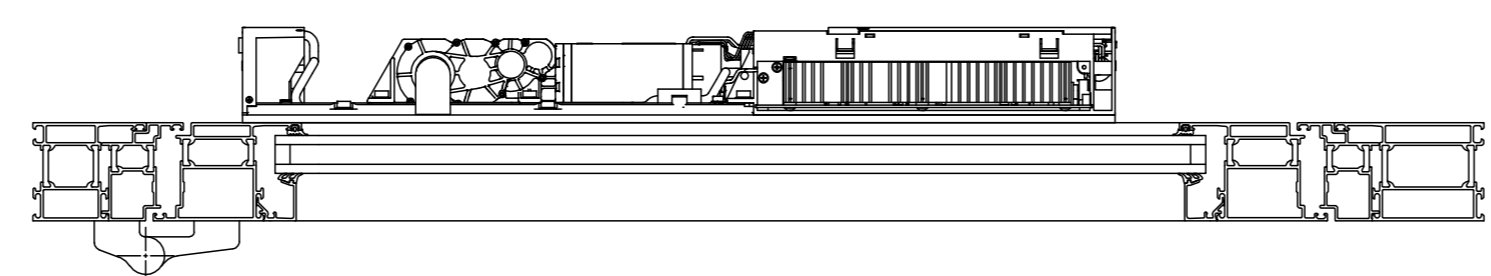
Ansicht GC334, Bandseite, L=1100mm
view GC334, hinge side, L=1100mm



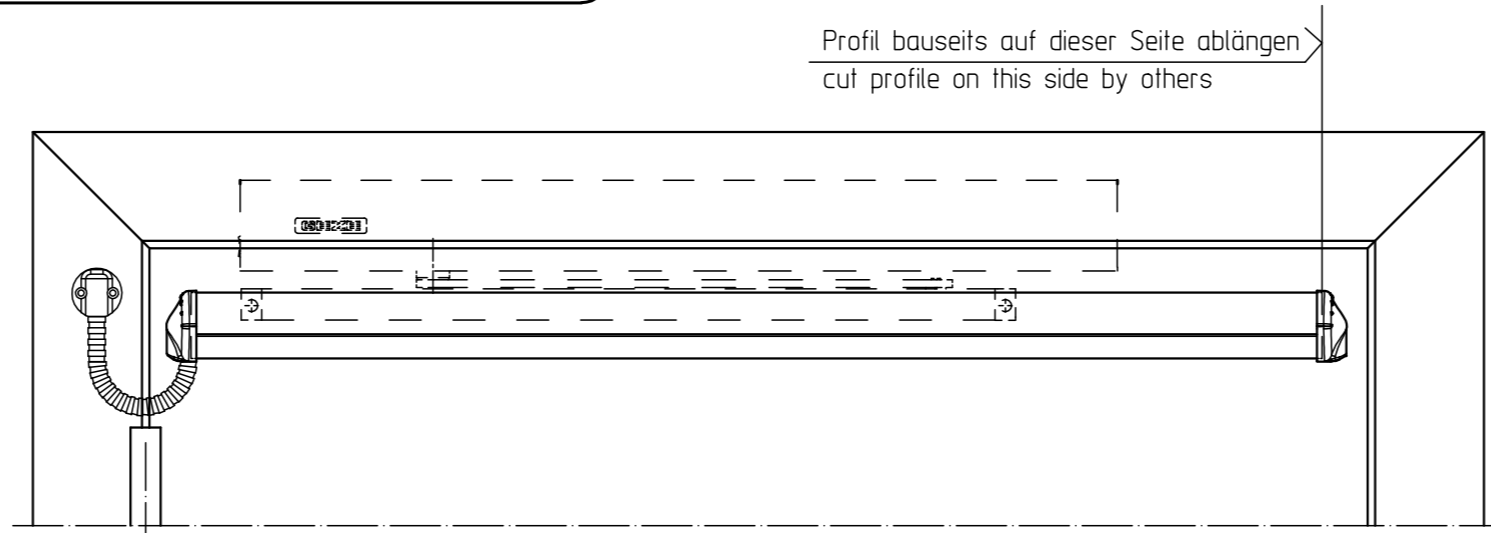
Ansicht GC334, Bandgegenseite, L=1100mm
view GC334, opposite hinge side, L=1100mm



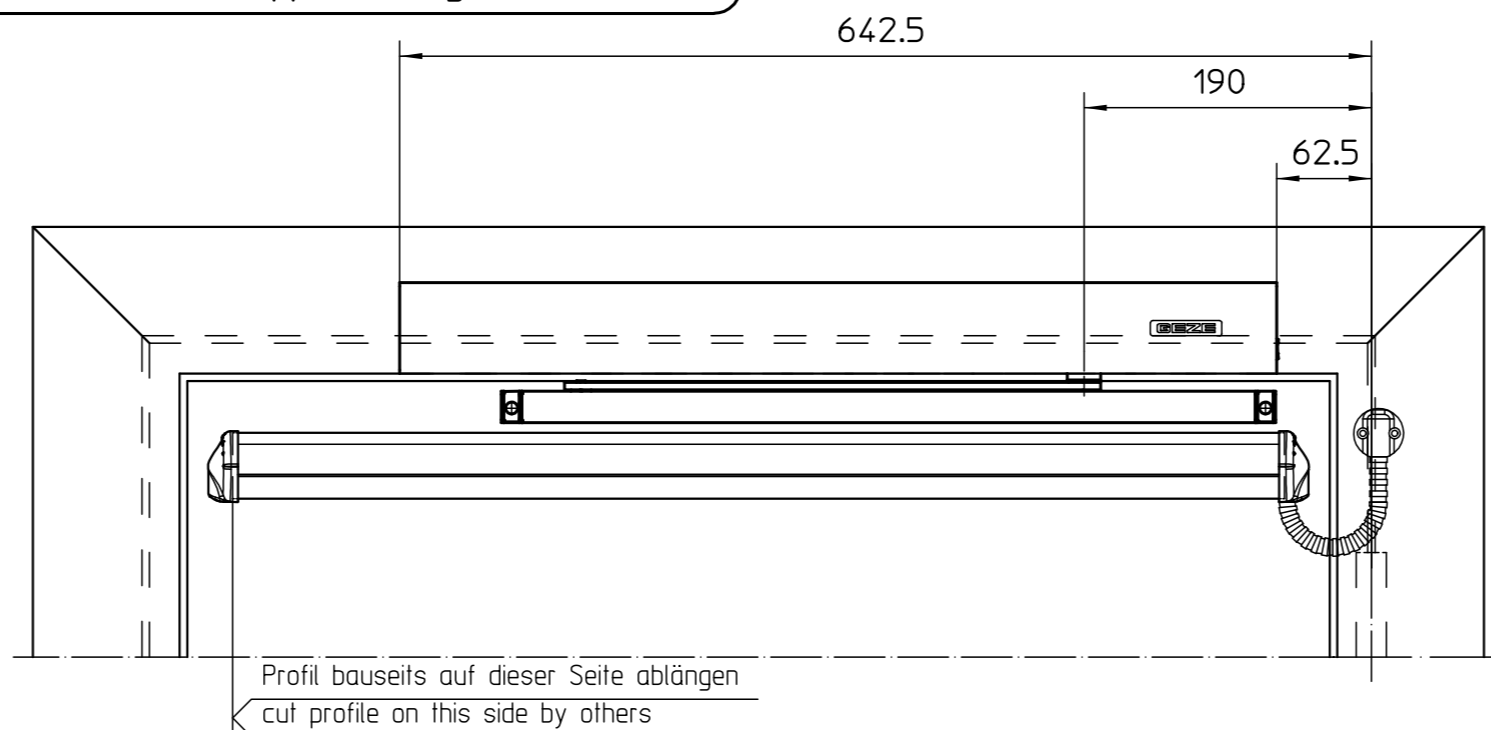
Anordnung ECTurn
layout ECTurn



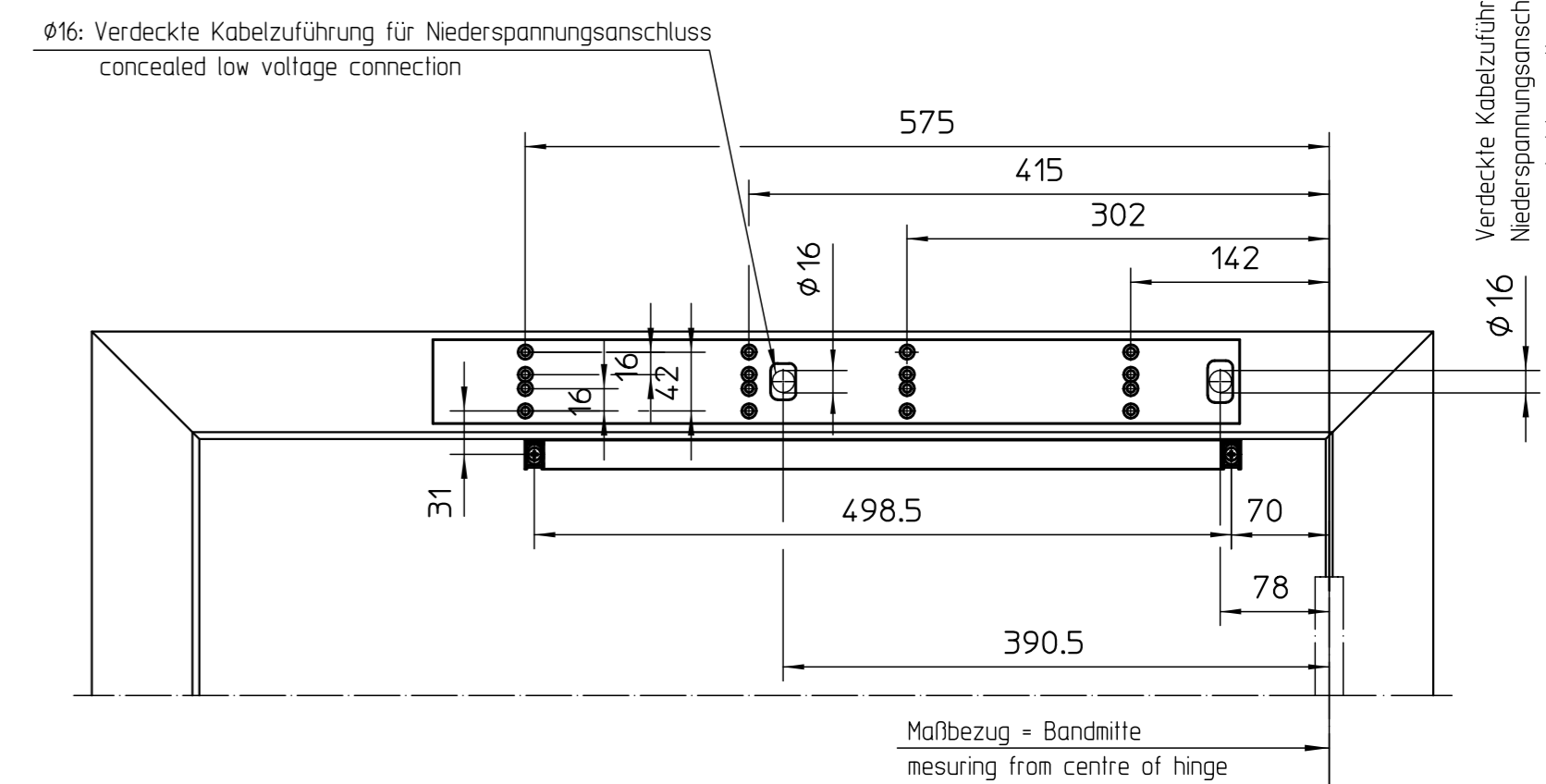
Ansicht ECTurn mit GC334, Bandseite, L=1100mm
view ECTurn with GC334, hinge side, L=1100mm



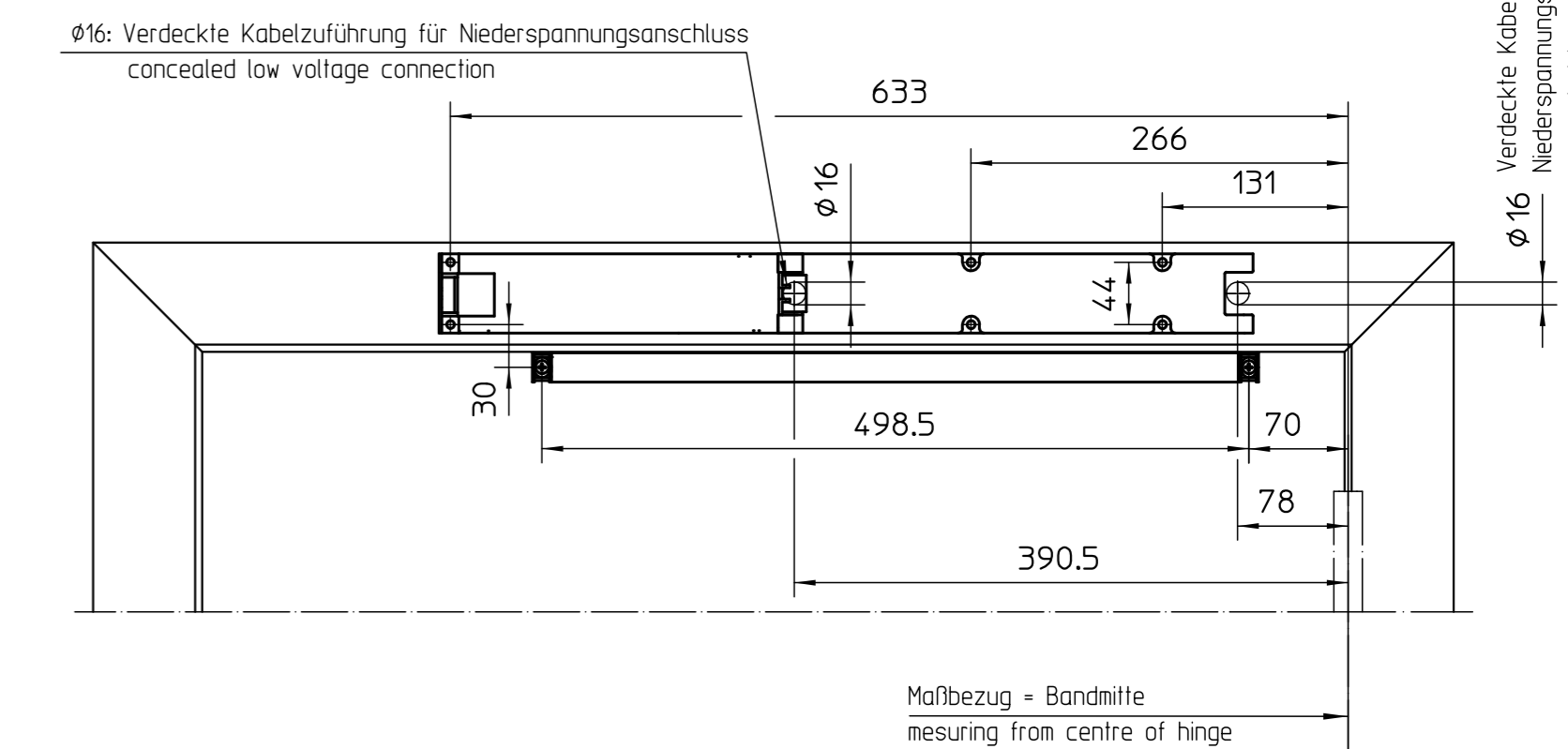
Ansicht ECTurn mit GC334, Bandgegenseite, L=1100mm
view ECTurn with GC334, opposite hinge side, L=1100mm



Befestigung ECTurn mit Montageplatte
fitting ECTurn with mounting plate



Direktbefestigung ECTurn
direct fitting ECTurn



Maße in sind abhängig vom Türfalz und müssen im Einzelfall geprüft werden
Dimensions in depend on door rebate and have to be checked in each individual case

Normen und gesetzliche Vorschriften:
- Gem. der EU-Maschinenrichtlinie 98/37/EG muß eine Sicherheitsanalyse (Gefahrenanalyse) für die Türanlage durchgeführt werden. Nähere Informationen dazu auf www.geze.de
- Montage- und Serviceanleitung sowie die übrigen Produktdokumente ECTurn sind zu beachten.
Für die Bundesrepublik Deutschland gilt zusätzlich:
- BGR 232, Richtlinien für kraftbetätigte Fenster, Türen und Tore
- gesetzliche Bestimmungen und weiterführende Normen
Für andere Länder sind die jeweils geltenden Vorschriften einzuhalten.
Anwendungsrichtlinien:
- Die Anwendungsvorschriften der Türhersteller sind einzuhalten.
- Sichere Befestigung vorsehen

Standards and legal regulations:
- In accordance to EU Machine Directive 98/37/EC, a safety analysis (danger analysis) must be accomplished.
For further informations see www.geze.de
- The fitting and service instructions as well as the other product documents ECTurn must be observed.
For the Federal Republic of Germany, in particular:
- BGR 232 "Guidelines for power-operated windows, doors and gates"
- further legal regulations and standards
Guidelines for application:
- All application instruction of the door manufacturer must be followed.
- Fix all components tightly

dargestellt für DIN links, DIN rechts : spiegelbildlich
drilling image left hand and right hand mirror image

| Befestigungsschrauben fitting screws | Stahl-/Aluminiumtüren steel-/aluminium doors | Holztüren wooden doors | Anzahl number |
|---|---|---------------------------------|------------------|
| Gestänge / linkage | M5x16 | Holzschraube / wood screw Ø5x16 | 2 |
| Gleitschiene / guide rail | M5x40 | Holzschraube / wood screw Ø5x50 | 2 |
| Montageplatte / mounting plate | M5x25 | Holzschraube / wood screw Ø5x50 | min. 8 |
| Direktbefestigung / direct fitting | M5x40 | Holzschraube / wood screw Ø5x40 | 6 |

| | | | |
|---|---------------------|---|---|
| GEZE GmbH P.O. Box 13 63 7230 Leonberg Germany | | Benennung / designation ECTurn, Kopfmontage Bandgegenseite, Gleitschiene | |
| vertraulich / confidential | | ECTurn, transom mounting opposite hinge side, guide rail | |
| Datum / date 08.09.2009 | Name / name tb66 | Blatt / von 1 / 1 | Material-Nr. Ø-no. |
| erstellt / drawn | gepr. / checked | Maßstab scale 1:1 | Sprache / language Zeichnungs-Nr. / document-no. |
| E0 | 08.09.2009 | tb66 | 70107-ep02 |
| Ersetzt durch: subst. with: | | Ersetzt durch: subst. with: | |