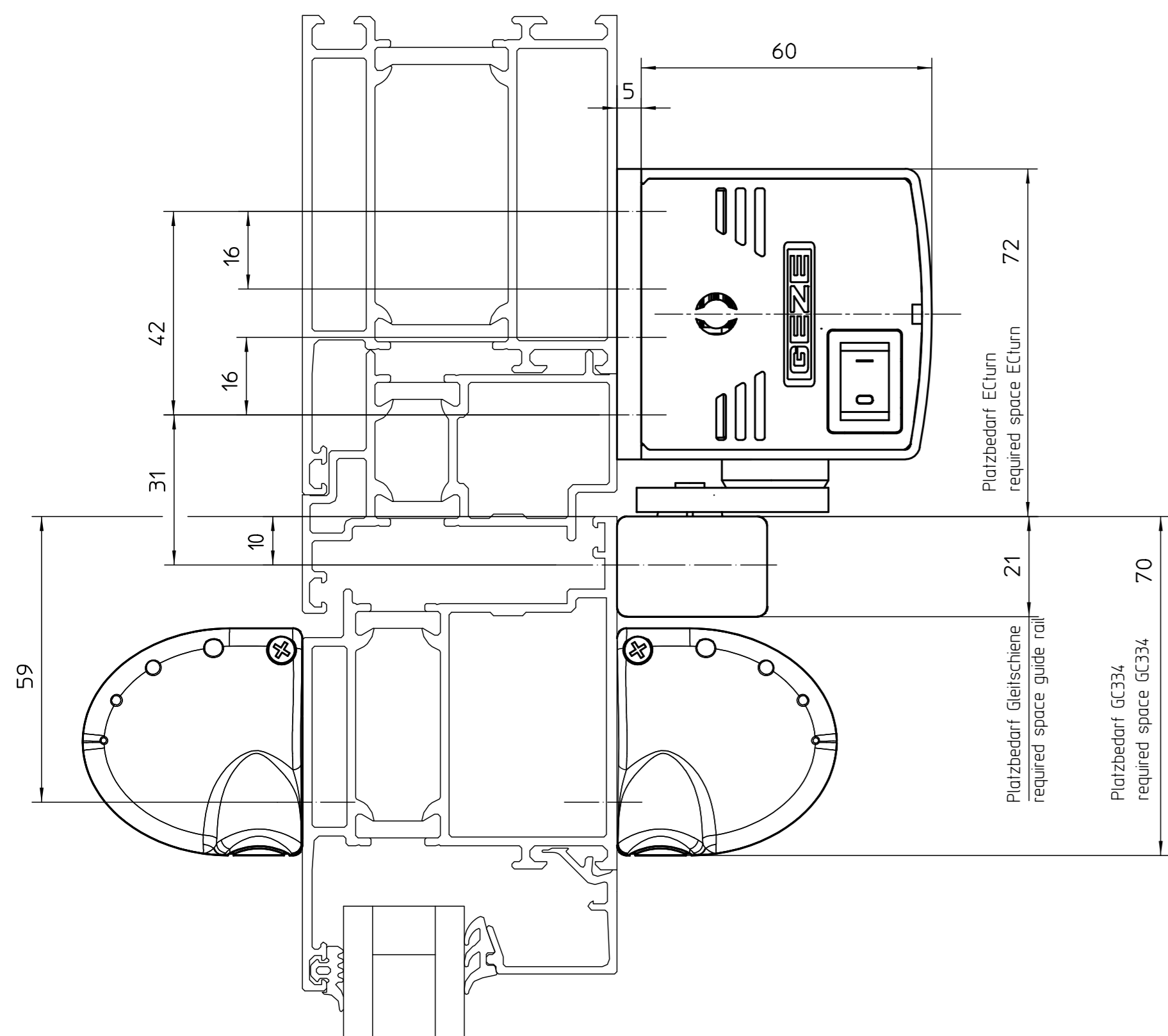
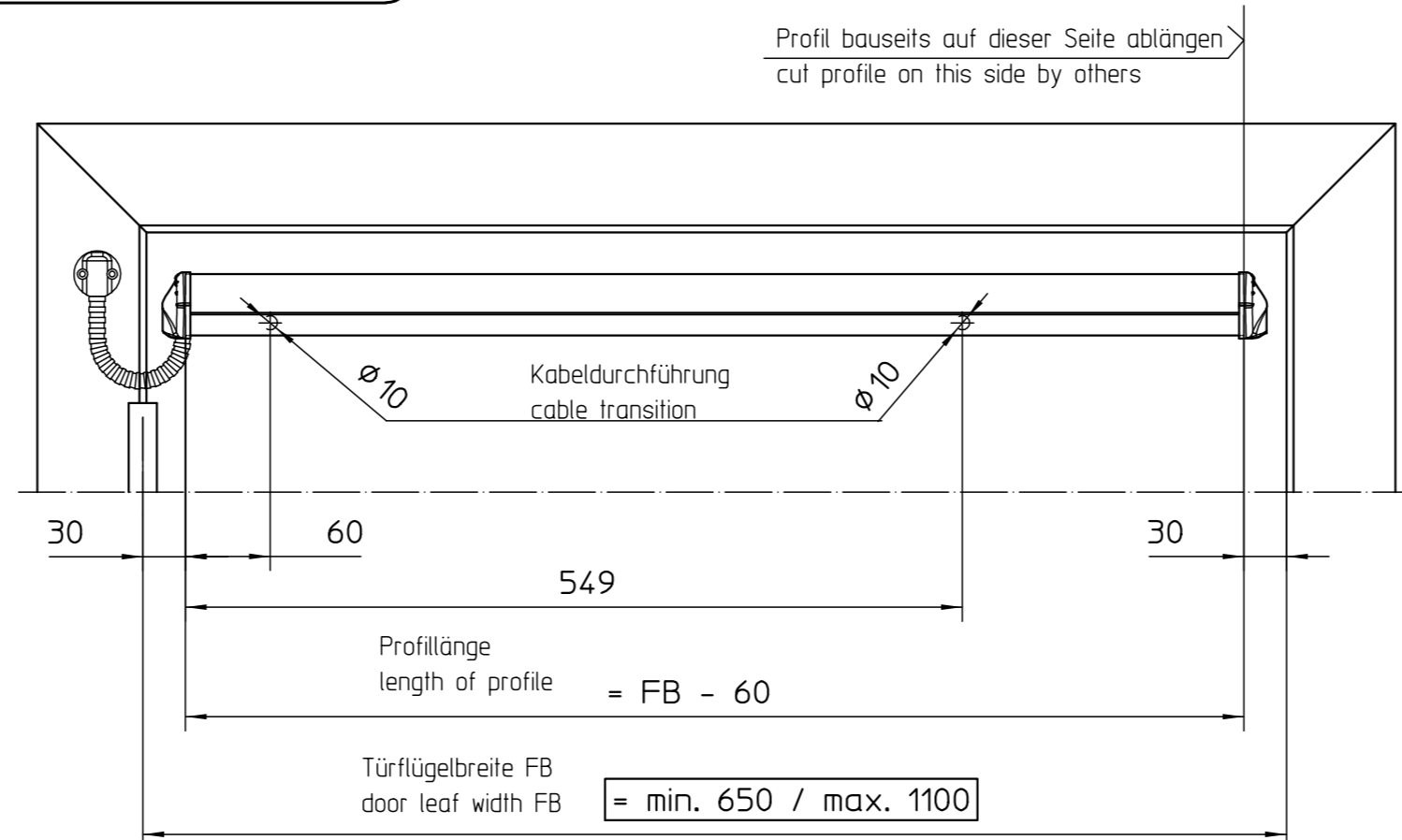


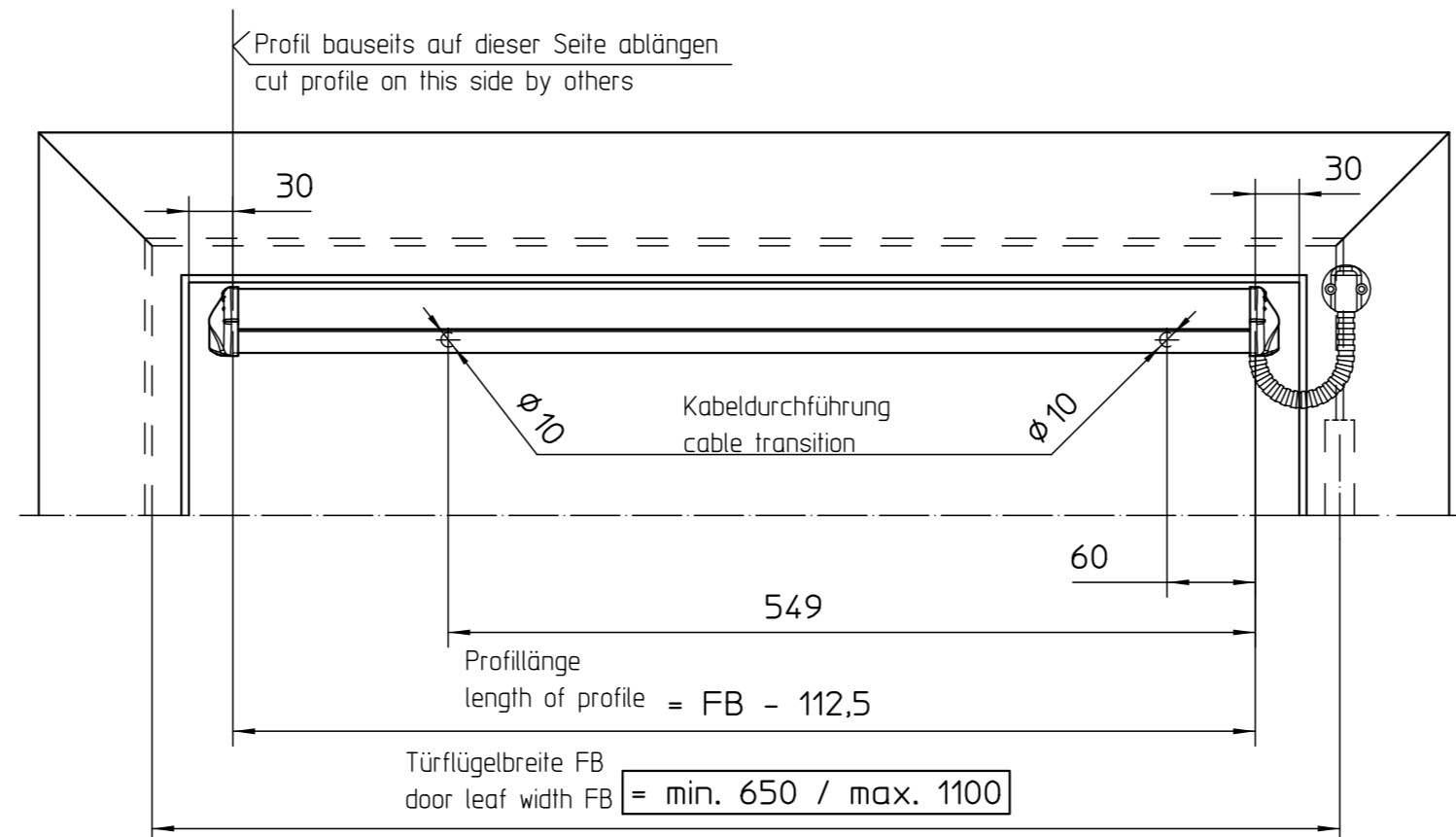
Befestigung mit Montageplatte  
fitting with mounting plate



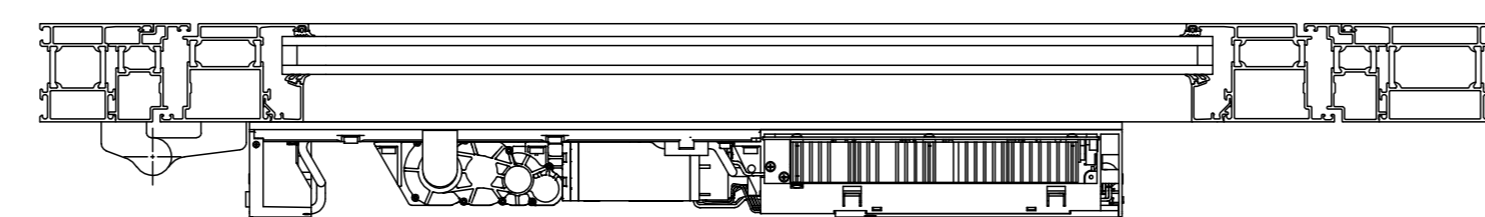
Ansicht GC334, Bandseite, L=1100mm  
view GC334, hinge side, L=1100mm



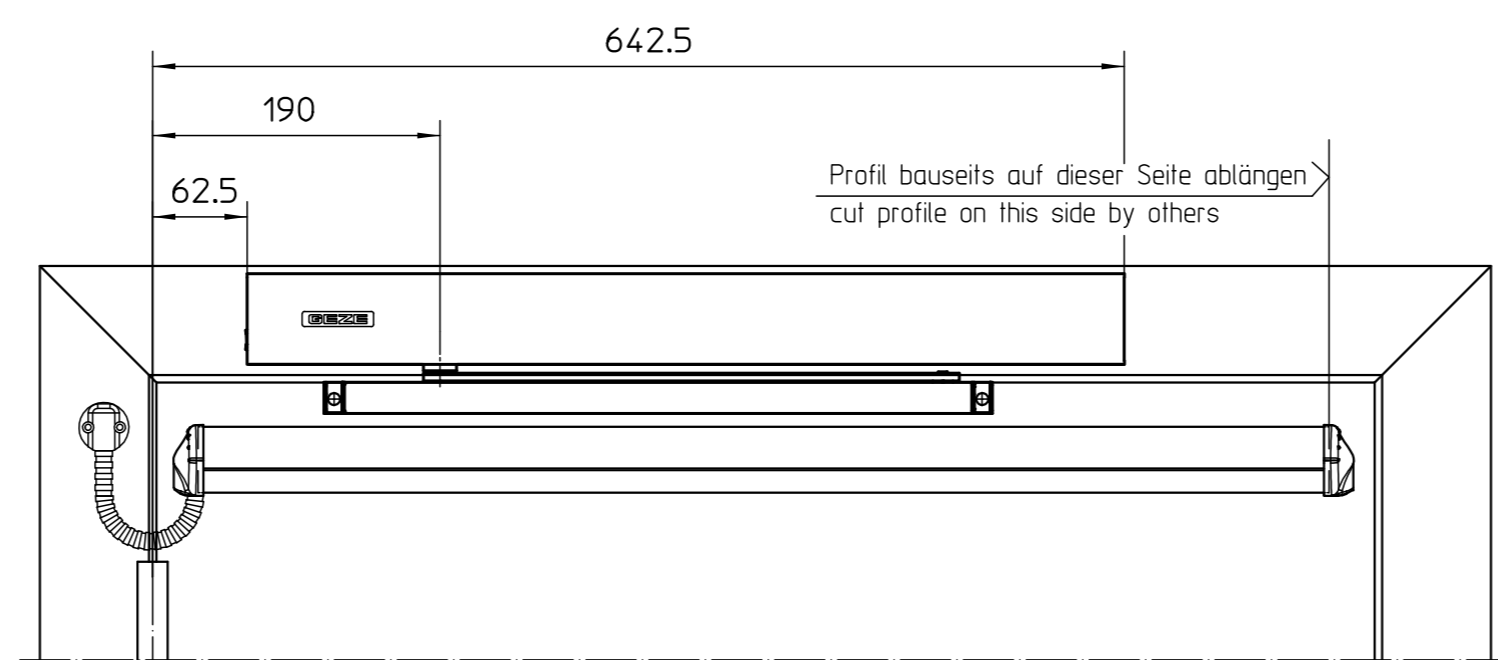
Ansicht GC334, Bandgegenseite, L=1100mm  
view GC334, opposite hinge side, L=1100mm



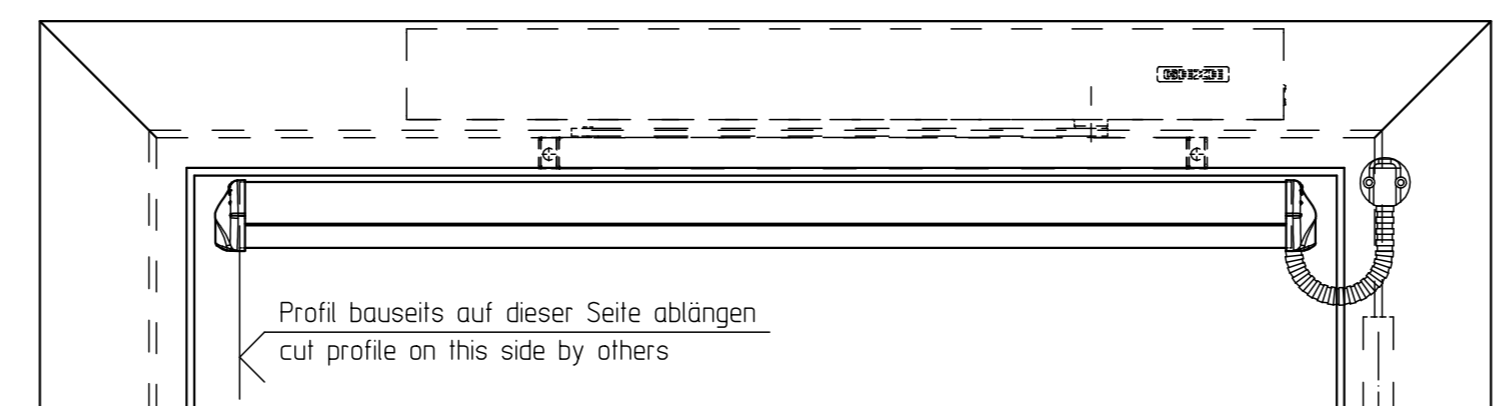
Anordnung ECTurn  
layout ECTurn



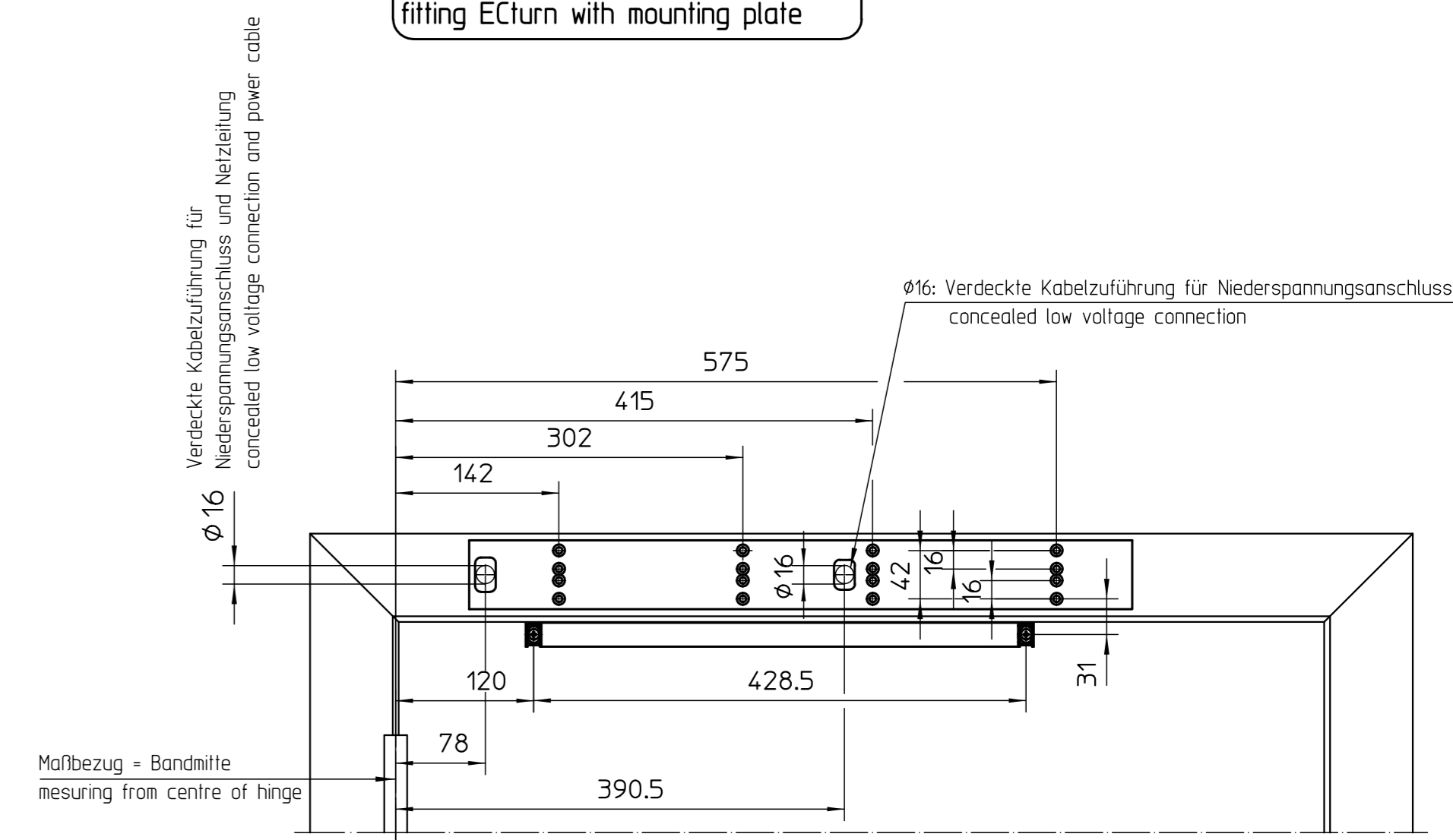
Ansicht ECTurn mit GC334, Bandseite, L=1100mm  
view ECTurn with GC334, hinge side, L=1100mm



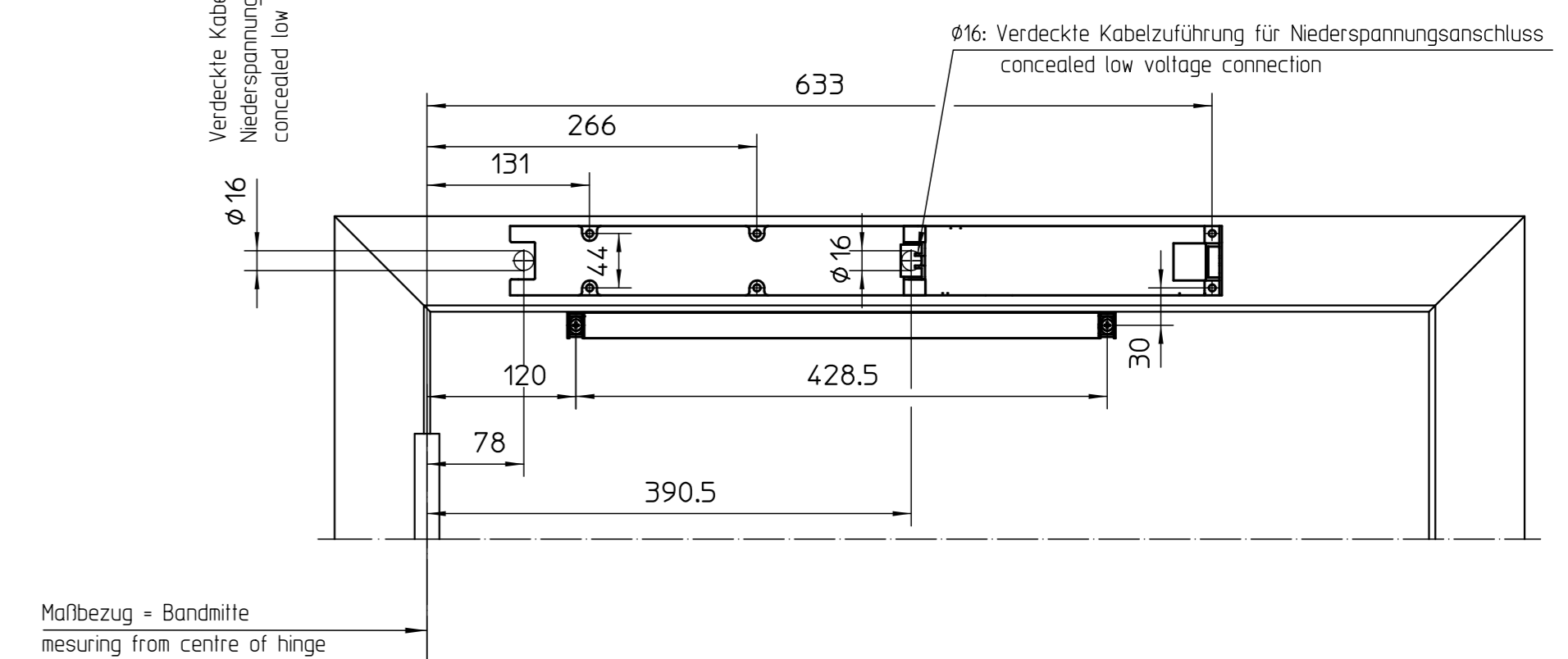
Ansicht ECTurn mit GC334, Bandgegenseite, L=1100mm  
view ECTurn with GC334, opposite hinge side, L=1100mm



Befestigung ECTurn mit Montageplatte  
fitting ECTurn with mounting plate



Direktbefestigung ECTurn  
direct fitting ECTurn



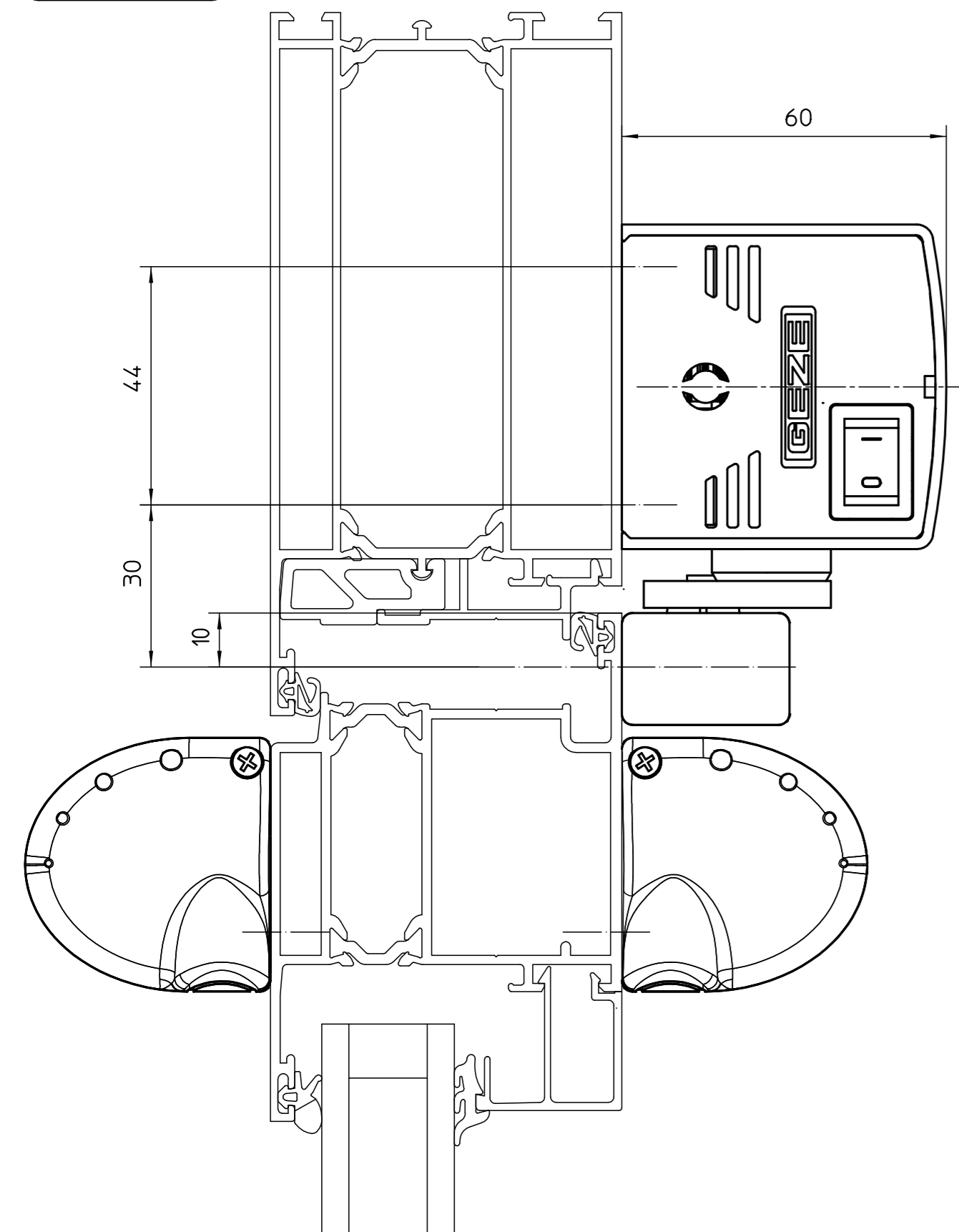
Maße in  sind abhängig vom Türfalz und müssen im Einzelfall geprüft werden  
Dimensions in  depend on door rebate and have to be checked in each individual case

Normen und gesetzliche Vorschriften:  
- Gem. der EU-Maschinenrichtlinie 98/37/EG muß eine Sicherheitsanalyse (Gefahrenanalyse) für die Türanlage durchgeführt werden. Nähere Informationen dazu auf [www.geze.de](http://www.geze.de)  
- Montage- und Serviceanleitung sowie die übrigen Produktdokumente ECTurn sind zu beachten.  
Für die Bundesrepublik Deutschland gilt zusätzlich:  
- BGR 232, Richtlinien für kraftbetätigte Fenster, Türen und Tore  
- gesetzliche Bestimmungen und weiterführende Normen  
Für andere Länder sind die jeweils geltenden Vorschriften einzuhalten.  
Anwendungsrichtlinien:  
- Die Anwendungsvorschriften der Türhersteller sind einzuhalten.  
- Sichere Befestigung vorsehen

Standards and legal regulations:  
- In accordance to EU Machine Directive 98/37/EC, a safety analysis (danger analysis) must be accomplished. For further informations see [www.geze.de](http://www.geze.de)  
- The fitting and service instructions as well as the other product documents ECTurn must be observed.  
For the Federal Republic of Germany, in particular:  
- BGR 232 "Guidelines for power-operated windows, doors and gates"  
- further legal regulations and standards  
Guidelines for application:  
- All application instruction of the door manufacturer must be followed.  
- Fix all components tightly

dargestellt für DIN links, DIN rechts : spiegelbildlich  
drilling image left hand and right hand mirror image

Direktbefestigung  
direct fitting



Befestigungsschrauben fitting screws	Stahl-/Aluminiumtüren steel-/aluminium doors	Holztüren wooden doors	Anzahl number
Gestänge / linkage	M5x16	Holzschraube / wood screw Ø5x16	2
Gleitschiene / guide rail	M5x40	Holzschraube / wood screw Ø5x50	2
Montageplatte / mounting plate	M5x25	Holzschraube / wood screw Ø5x50	min. 8
Direktbefestigung / direct fitting	M5x40	Holzschraube / wood screw Ø5x40	6

GEZE GmbH P.O. Box 13 63 7230 Leimbach Germany		Benennung / designation ECTurn, Kopfmontage Bandseite, Gleitschiene	
vertraulich / confidential		ECTurn, Transom mounting hinge side, guide rail	
Datum / date 27.08.2009	Name / name lbg6	Blatt / von 1 / 1	Material-Nr. Ø-no.
Erstellt / drawn	gepr. / checked	Maßstab scale 1:1	Sprache / language Zeichnungs-Nr. / document-no. 70107-ep01
E1	27.08.2009	lbg6	Ersetzt durch: subst. with:

EMPB - Erstmusterprüfbericht / First sample test report

Diese Zeichnung entspricht dem Entwicklungsstand des Zeichnungsstatus bzw. der letzten Änderungsprüfung. Aus der Benutzung der Zeichnung können keine Ansprüche, gleich welcher Art, einschließlich Schadensersatzansprüche, abgeleitet und gegen GEZE geltend gemacht werden. Die Zeichnung bildet einen Bestandteil des Vertrags. Die Benutzung der Zeichnung überträgt das Eigentum an der Zeichnung nicht auf den Zeichnungsbenutzer. Alle Rechte vorbehalten. In any case can be made no claim against GEZE as a result of the information of this drawing. This drawing remains the property of GEZE and is made available to third parties only for the duration of contractual obligations. All rights reserved with this drawing remain in possession of GEZE. This drawing may not be copied or handed over to third parties without the express consent of GEZE.