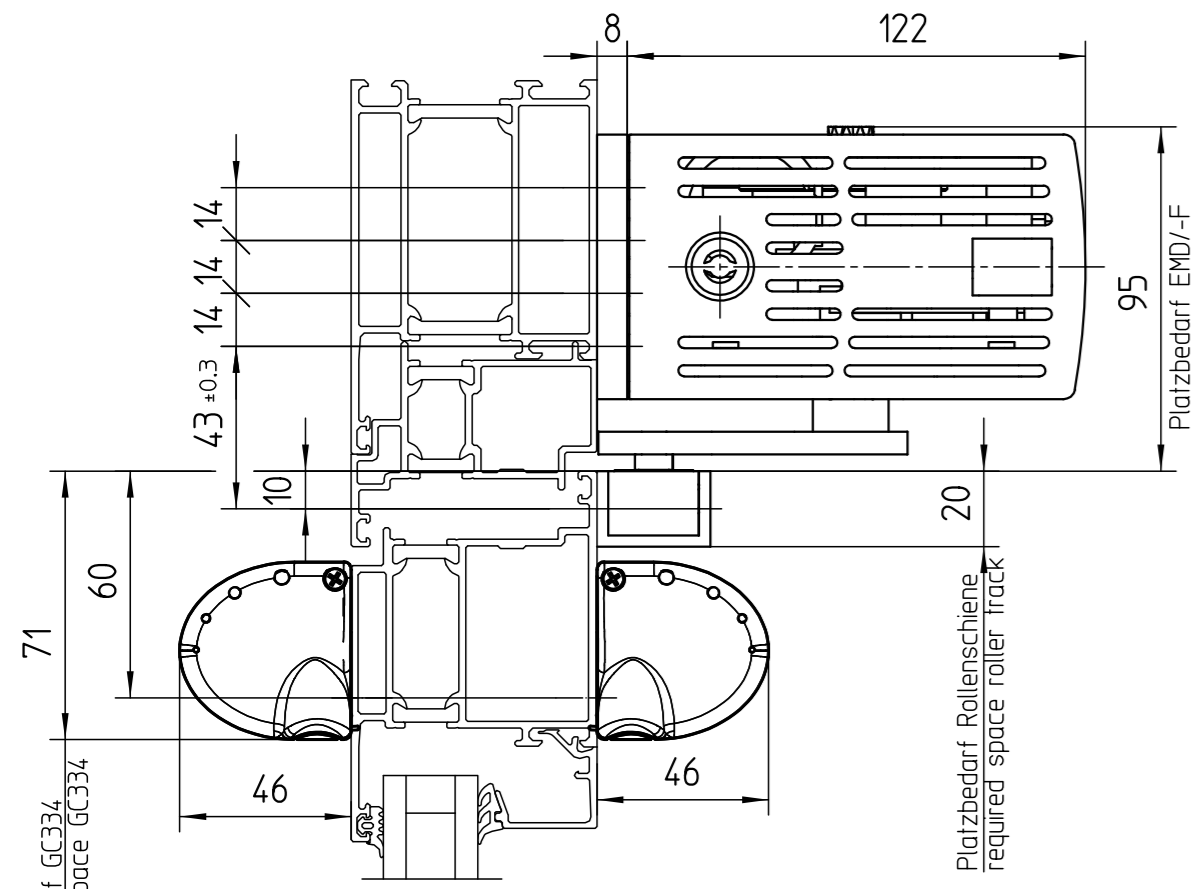
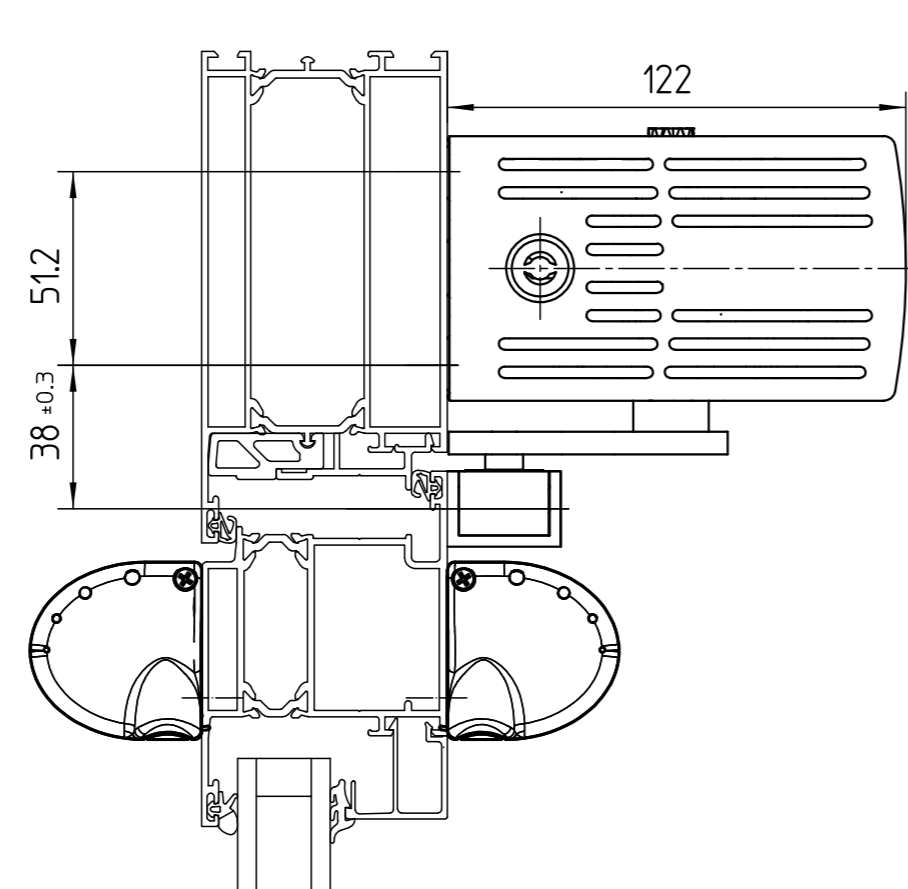


Befestigung mit Montageplatte
fitting with mounting plate



Direktbefestigung
direct fitting

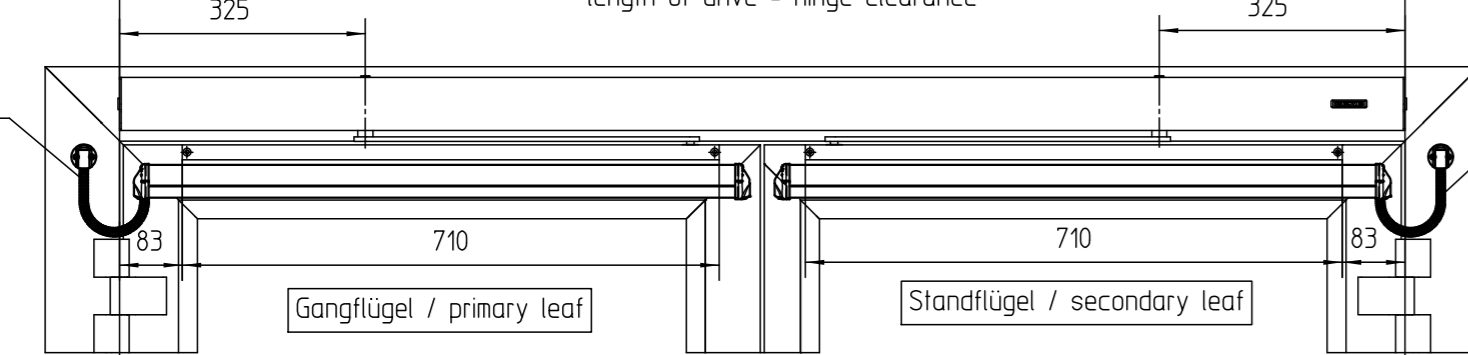


Anordnung EMD (F), EMD-F-IS beachten
observe layout EMD (F), EMD-F-IS



Anordnung EMD (F), EMD-F-IS beachten
observe layout EMD (F), EMD-F-IS

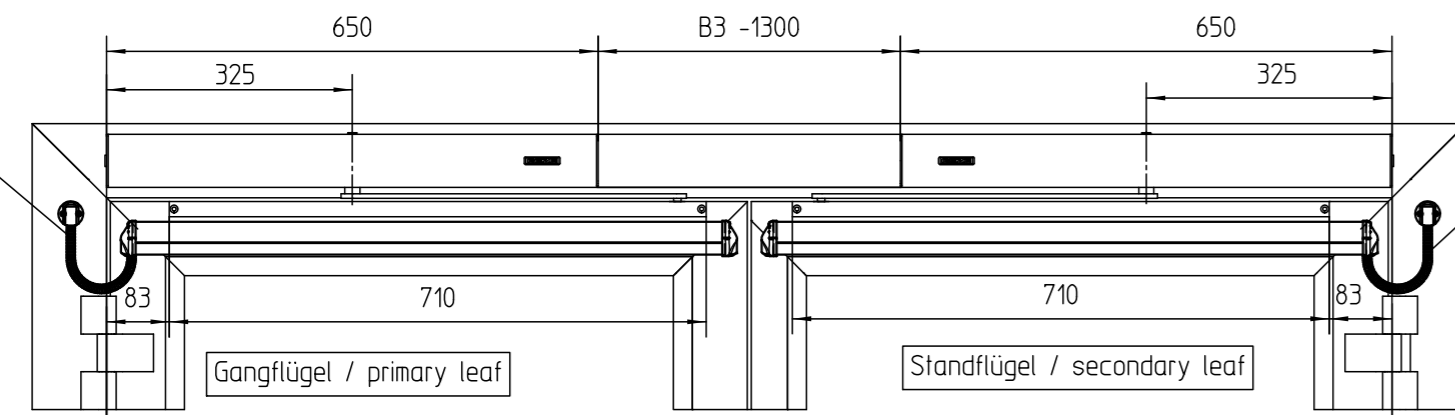
Antriebslänge = Bandabstand B3
length of drive = hinge clearance



optionale Stromzuführung, verdeckte
Zuführung ebenfalls möglich
optional power supply, concealed power
supply also possible

optionale Stromzuführung, verdeckte
Zuführung ebenfalls möglich
optional power supply, concealed power
supply also possible

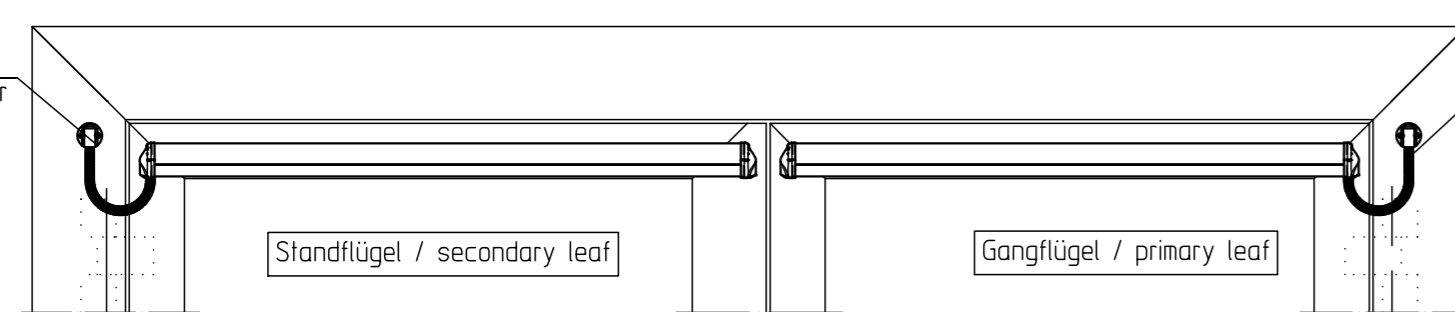
Anordnung EMD (F), EMD-F-IS beachten
observe layout EMD (F), EMD-F-IS



optionale Stromzuführung, verdeckte
Zuführung ebenfalls möglich
optional power supply, concealed power
supply also possible

optionale Stromzuführung, verdeckte
Zuführung ebenfalls möglich
optional power supply, concealed power
supply also possible

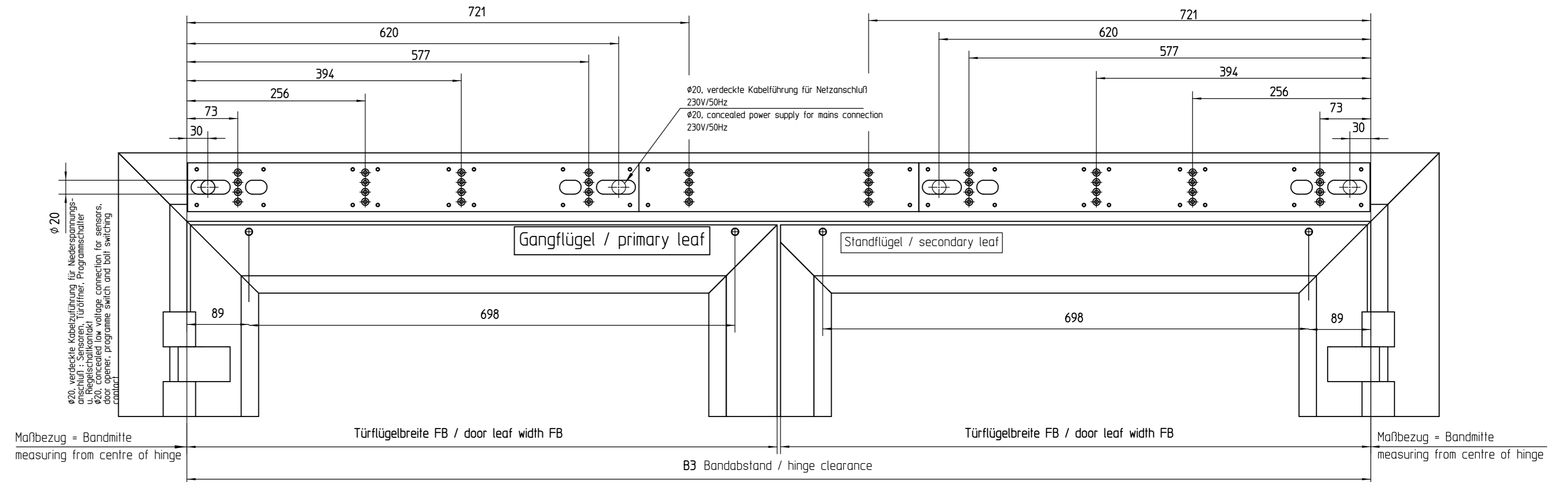
Anordnung EMD (F), EMD-F-IS beachten
observe layout EMD (F), EMD-F-IS



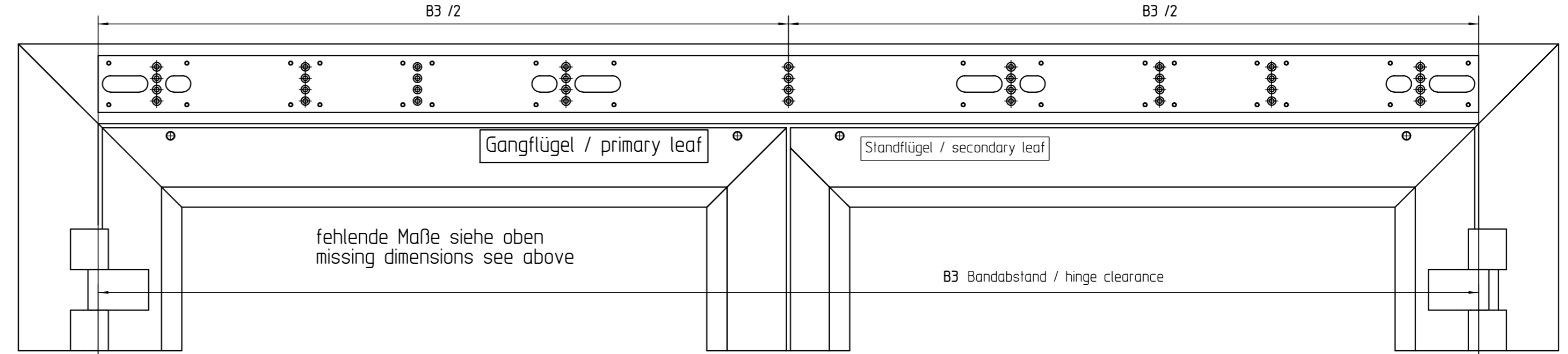
optionale Stromzuführung, verdeckte
Zuführung ebenfalls möglich
optional power supply, concealed power
supply also possible

optionale Stromzuführung, verdeckte
Zuführung ebenfalls möglich
optional power supply, concealed power
supply also possible

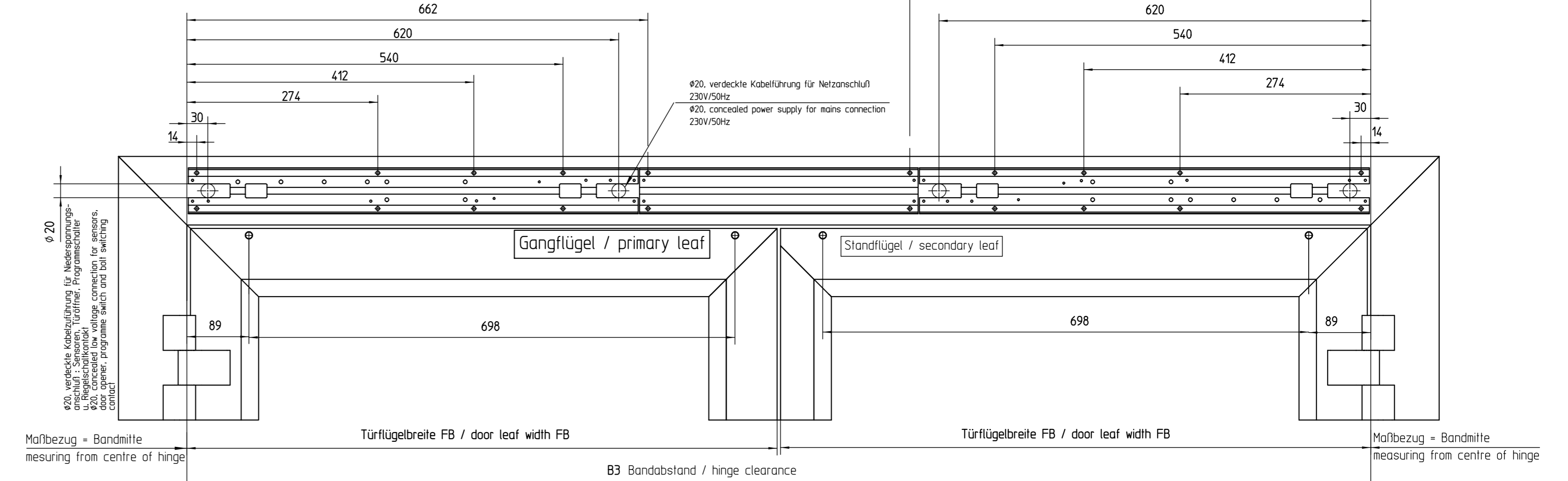
Befestigung EMD/-F mit Zwischenmontageplatte und GC334
fitting EMD/-F with intermediate mounting plate and GC334



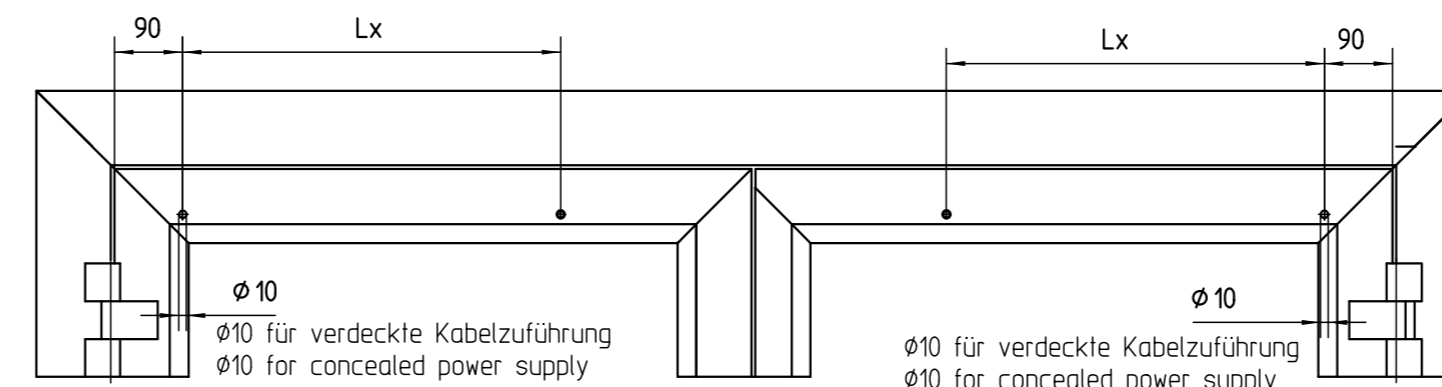
Befestigung EMD/-F mit durchgehender Montageplatte und GC334
fitting EMD/-F with continuous mounting plate and GC334



Direktbefestigung EMD/-F mit GC334
direct fitting EMD/-F with GC334

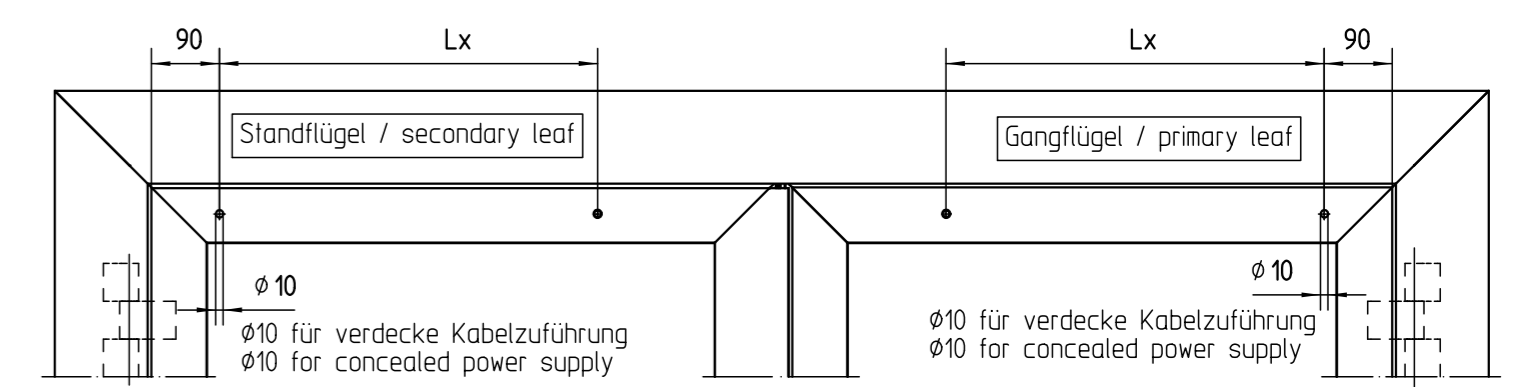


Lochbild GC334, Bandseite
fitting GC334, hinge side



Profillänge 1100mm : Lx= 489mm; Profillänge 1500mm : Lx= 699mm
profilelength 1100mm : Lx=489mm; profilelength 1500mm : Lx=699mm

Lochbild GC334, Bandgegenseite
fitting GC334, opposite hinge side



Profillänge 1100mm : Lx= 489mm; Profillänge 1500mm : Lx= 699mm
profilelength 1100mm : Lx=489mm; profilelength 1500mm : Lx=699mm

Die Antriebe Slimdrive EMD und EMD-F für 2-Flg. Türen sind mit einer elektronischen Schließfolgesteuerung ausgestattet. Für den Einsatz an Brandschutz Türen ist jedoch nur der Slimdrive EMD-F-IS mit mech. Schließfolgesteuerung gem. EN 158 erlaubt.

Normen und gesetzliche Vorschriften:
- Gem. der EU-Maschinenrichtlinie 98/37/EG (ab 2009-12-29: 2006/42/EG) muß eine Sicherheitsanalyse (Gefahrenanalyse) für die Türanlage durchgeführt werden. Nähere Informationen dazu auf www.geze.de
- Montage- und Serviceanleitung sowie die übrigen Produktunterlagen Slimdrive (EMDF) sind zu beachten.
Für die Bundesrepublik Deutschland gilt zusätzlich:
- BGR232, Richtlinien für kraftbetätigte Fenster, Türen und Tore
- gesetzliche Bestimmungen und weiterführende Normen
Für andere Länder sind die jeweils geltenden Vorschriften einzuhalten.
Anwendungsvorschriften:
- Die Anwendungsvorschriften der Türhersteller sind einzuhalten.
- Sichere Befestigung vorsehen

The door drives Slimdrive EMD and EMD-F for double leaves is equipped with an electronic closing sequence control. However, only the Slimdrive EMD-F-IS when used in conjunction with a mechanical closing sequence control accredited to EN 158 is permitted for application on fire doors.

Standards and legal regulations:
- In accordance to EU Machine Directive 98/37/EC (from 2009-12-29: 2006/42/EC), a safety analysis (danger analysis) must be accomplished. For further informations see www.geze.de
- The fitting and service instructions as well as the other product documents Slimdrive (EMDF) must be observed.

For the Federal Republic of Germany, in particular:
- BGR 232 'Guidelines for power-operated windows, doors and gates'
- further legal regulations and standards
Guidelines for application:
- All application instruction of the door manufacturer must be followed.
- Fix at components tightly

	Stahl / Alu Türen steel / aluminum doors	Holzür wooden door
Antrieb EMD/-F drive EMD/-F	8 pro Antrieb each drive	8 pro Antrieb each drive
Zwischenmontageplatte intermediate mounting plate	4	4
durchgehende Montageplatte continuous mounting plate	zusätzlich zu den Antrieben 2 additional to drives	zusätzlich zu den Antrieben 2 additional to drives
Zwischengrundplatte intermediate base plate	4	4
Rollenschiene roller lever	2 pro Antrieb each drive	2 pro Antrieb each drive
	Senkschraube M5 Einheitsmutter M5 c/sunk wood screw #5 c/standard nut #5	Holzschraube #5 c/sunk wood screw #5

GEZE GmbH		Bemerkung / designation	
P.O. Box 13 63 7120 Leimbach Germany		EMD/-F (IS) 2flg. & GC334, Kopfmontage-Bandseite, Rollenschiene	
vertraulich / confidential		Blatt / von sheet / of 1 / 1	
Material-Nr. #-no.		1:2	
Datum / date		Name / name	
21.08.2009		tbr	
Erstellt / drawn		geprüft / checked	
26.10.2009		tbg1	
Ersatz für: subst. for:		Sprache / language	
00		D	
30.09.2009		tbg1	
Ersetzt durch: subst. with:		Zeichnungs-Nr. / document-no.	
EMPB - Erstmusterprüfbericht / First sample test report		70106-ep51	

Diese Zeichnung entspricht dem Entwicklungsstand des Zeichnungsstatus bzw. der letzten Änderungsprüfung. Aus der Benutzung der Zeichnung können keine Ansprüche, gleich welcher Art, entstehen. Schutzrechtsverhältnisse, eingetragte und patentierte Zeichen sind hierdurch nicht geschützt. GEZE, die Originalzeichnung und alle sonstigen Rechte sind Eigentum der GEZE AG. In any case can be made against GEZE as a result of the information of this drawing. This drawing remains the property of GEZE AG and is made available to third parties only for the duration of contractual obligations. All rights reserved with this drawing remain in possession of GEZE. This drawing may not be copied or handed over to third parties without the express consent of GEZE.