

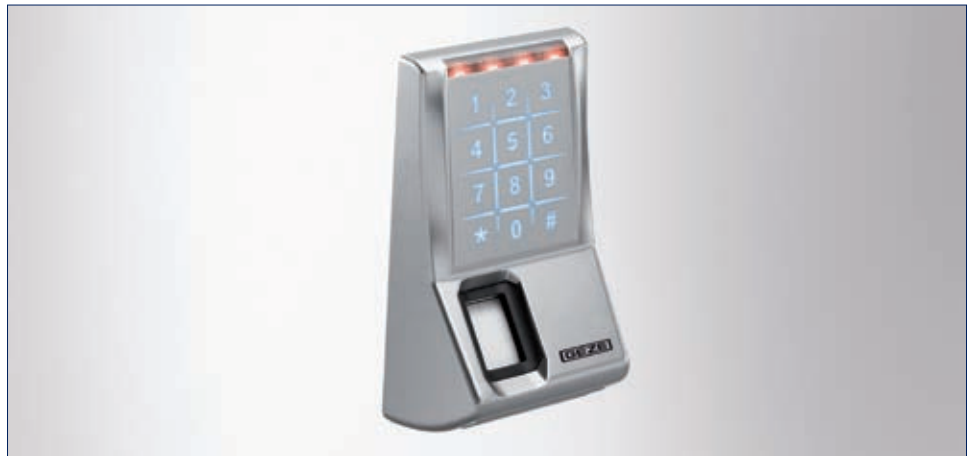
KOMPONENTEN

GEZE Finger Print GCFP 401

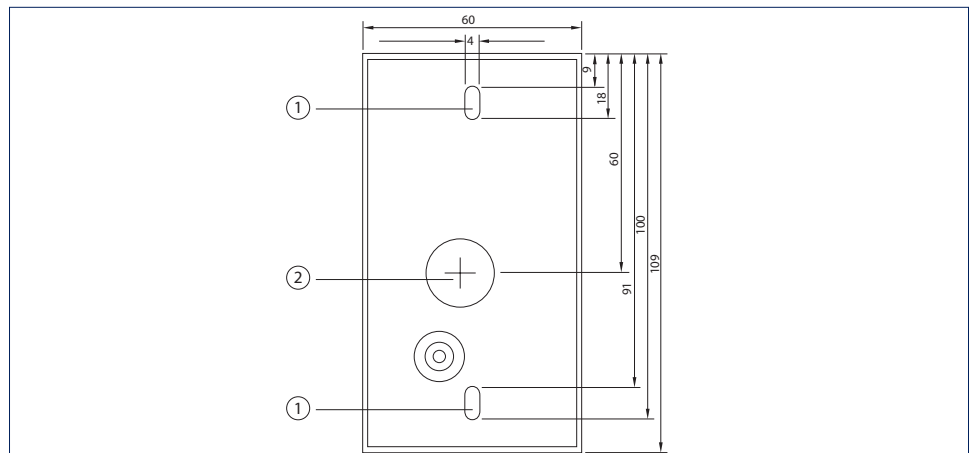
Das biometrische Lesegerät für den stationären Betrieb

Dieser optische Biometrie-Leser erkennt berechnete Personen anhand ihrer Fingerabdrücke. Optional akzeptiert der GCFP 401 die Eingabe einer PIN über die Tastatur. Aufgrund seiner Schutzart IP 65 eignet sich der GCFP 401 sowohl für den stationären Betrieb in Innenräumen als auch im geschützten Außenbereich. Fingerdaten werden direkt am Leser erfasst (Enrollment). Gespeicherte Fingerdaten werden über das Netzwerk an weitere Biometrie-Leser des Zutrittskontrollsystems übermittelt, sodass die Daten nur einmal erfasst werden müssen.

GEZE GCFP 401 - 500/3000



GEZE GCFP 401 - 500/3000



- 1 = Langloch für Befestigung
- 2 = Bohrung für Kabeldurchzug

Anwendungsbereich

- Geeignet für Außen- und Inneneinsatz
- Zutrittskontrolle
- Allgemeine Benutzeridentifikation

Produktmerkmale	GEZE GCFP 401 - 500/3000
Tastatur	•
Betriebsspannung	10–28V DC
Stromaufnahme	210 mA bei 24 V
Leistungsverbrauch	5 W
Temperaturbereich	-10–50°C
Schutzart	IP 65
Schnittstelle zum Leser	RS 485
Montageart	auf Putz
Sabotageüberwachung	•

• = JA

GEZE GCFP 401 - 500/3000 - Bestellinformation

Bezeichnung	Ausführung	Id.Nr.
GEZE Finger Print GCFP 401 - 500 Optischer Biometrie-Leser mit integrierter PIN-Tastatur	silber	130017
GEZE Finger Print GCFP 401 - 3000 Optischer Biometrie-Leser mit integrierter PIN-Tastatur	silber	134064