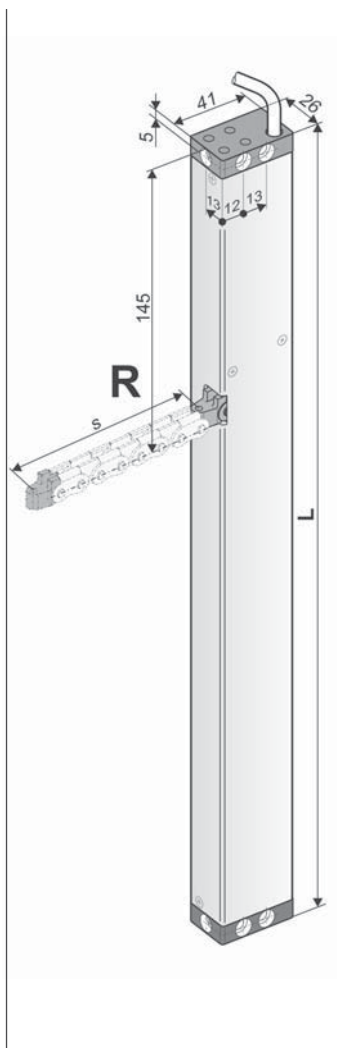


- Anwendung: Lüftung, RWA, ferralux®-NRWG
- Integrierte intelligente Lastabschaltelektronik S12
- Z-Version: Programmierbare Rückmeldung Endlage „AUF“ oder „ZU“ (max. 24V, 500 mA)

Optionen

- Programmierung von Sonderfunktionen
- M-COM zur automatischen Konfiguration von Synchronlauf und Folgesteuern mit Verriegelungsantrieben (S3/S12 SW V2) in Antriebs-Verbundsystemen



TECHNISCHE DATEN

U_N Bemessungsspannung 24V DC ($\pm 20\%$), max. 2 Vpp

I_N Bemessungsstrom 0,7 A

I_A Abschaltstrom 1,0 A

P_N Bemessungsaufnahme 17 W

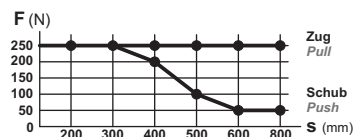
ED Einschaltdauer 30 % (ON: 3 min./OFF: 7 min.)

Schutzart IP 32

Umgebungstemperatur $-5\text{ °C} \dots +75\text{ °C}$

F_Z Zugkraft max. 250 N

F_A Schubkraft



$s > 600$ mm nur für Zugbelastung

F_H Zuhaltekraft 1.800 N (befestigungsabhängig)

Kette Edelstahl

Anschlusskabel Halogenfrei, grau $3 \times 0,5\text{ mm}^2$, ~ 3 m

Z-Version: $5 \times 0,5\text{ mm}^2$ ~ 3 m

v Geschwindigkeit

s	Zug Pull	Schub Push
$s < 400$	8,0 mm/s	8,0 mm/s
$s 500 - 600$	12,0 mm/s	8,0 mm/s
$s > 600$	13,5 mm/s	8,0 mm/s

s Hub 200 – 800 mm ($\pm 5\%$)

L Gesamtlänge siehe Bestelldaten

BESTELLDATEN						
s [mm]	L [mm]	Version	Farbe	VE/Stck.	Art.-Nr.	
200	335	KS2 200 S12 24V R	E6/C-0	1	521620	
			RAL 9016	1	1001521620	
		KS2 200 S12 24V R Z	E6/C-0	1	521623	
			RAL 9016	1	1001521623	
300	380	KS2 300 S12 24V R	E6/C-0	1	521630	
			RAL 9016	1	1001521630	
		KS2 300 S12 24V R Z	E6/C-0	1	521633	
			RAL 9016	1	1001521633	
400	430	KS2 400 S12 24V R	E6/C-0	1	521640	
			RAL 9016	1	1001521640	
		KS2 400 S12 24V R Z	E6/C-0	1	521643	
			RAL 9016	1	1001521643	
500	545	KS2 500 S12 24V R	E6/C-0	1	521650	
			RAL 9016	1	1001521650	
		KS2 500 S12 24V R Z	E6/C-0	1	521653	
			RAL 9016	1	1001521653	
600	545	KS2 600 S12 24V R	E6/C-0	1	521660	
			RAL 9016	1	1001521660	
		KS2 600 S12 24V R Z	E6/C-0	1	521663	
			RAL 9016	1	1001521663	
800	625	KS2 800 S12 24V R	E6/C-0	1	521680	
			RAL 9016	1	1001521680	
		KS2 800 S12 24V R Z	E6/C-0	1	521683	
			RAL 9016	1	1001521683	

OPTIONEN						
Sonderanfertigung	VE/Stck.	Art.-Nr.				
Lackierung Antriebsgehäuse in RAL-Farben						
bei Bestellung von:	1 – 4	516004				
	5 – 9	516004				
	10 – 49	516004				
	50 – 99	516004				
	ab 100	516004				
Verlängerung der Standard-Anschlusskabelänge auf:						
5 m – halogenfrei, grau – 3 x 0,5 mm ²		501034				
10 m – halogenfrei, grau – 3 x 0,5 mm ²		501036				
5 m – halogenfrei, grau – 5 x 0,5 mm ²		501054				
10 m – halogenfrei, grau – 5 x 0,5 mm ²		501056				
Programmierung Mikroprozessor S12						
Elektronische Hubverkürzung (Antriebe 24V DC)		524190				
Sonderfunktionen		524180				
Optionales Zubehör						
M-COM Hauptkontrollereinheit für Antriebs-Verbundsysteme	1	524177				